

Zipper-Wall Arch

Anlieferspezifikationen

PDF Layout

- Keine Schnittlinien oder Rahmen um das zu druckende Bild anbringen.
- Alle Schrift in Konturen umwandeln.
- Alle unsichtbaren Schichten aus dem Layout löschen.

Farben

- Verwenden Sie CMYK-Farben. Keine LAB-Farben.
- Verwenden Sie für das tiefste Schwarz folgenden Farbaufbau: CMYK 86/85/79/100 oder RGB 0/0/0. Bei Dateien, die sowohl Vektoren als auch Fotos (Bitmaps) enthalten, müssen Sie diesen Farbaufbau auch in den Fotos verwenden. Anderenfalls kann es zu Farbunterschieden innerhalb der Abbildung kommen
Achtung: Bei Druck auf Stoff kann die Farbe abweichen. Auf ausdrücklichen Wunsch ist ein Probedruck möglich.

Auflösung

- Wir empfehlen eine Auflösung von 70 bis 120 dpi (Endformat).
(Beispiel: Für Fotos (Bitmaps) auf großformatigem Leinen zur Verwendung im Freien genügt eine Endauflösung von 30 dpi. Wenn die Abbildung in der Datei 10 % der Größe des Endformats hat, muss die Abbildung in der Datei eine Auflösung von 300 dpi haben)

Maße

- Wir kommunizieren immer erst die Breite und dann die Höhe in mm (B x H).
- Im richtigen Verhältnis (B x H) angelieferte Dateien werden automatisch in das gewünschte Format skaliert.
- Abweichungen vom Verhältnis (B x H) von bis zu 1,5 % passen wir automatisch an das bestellte Format an. Bei Abweichungen von über 1,5 % nehmen wir Kontakt auf.
- Die Maßgenauigkeit in der Abbildung kann durch Ausdehnung, Schrumpfen oder elastische Eigenschaften des Materials leicht abweichen.

Zipper-Wall Arch

Grafische Spezifikationen

Einrichtung der Datei



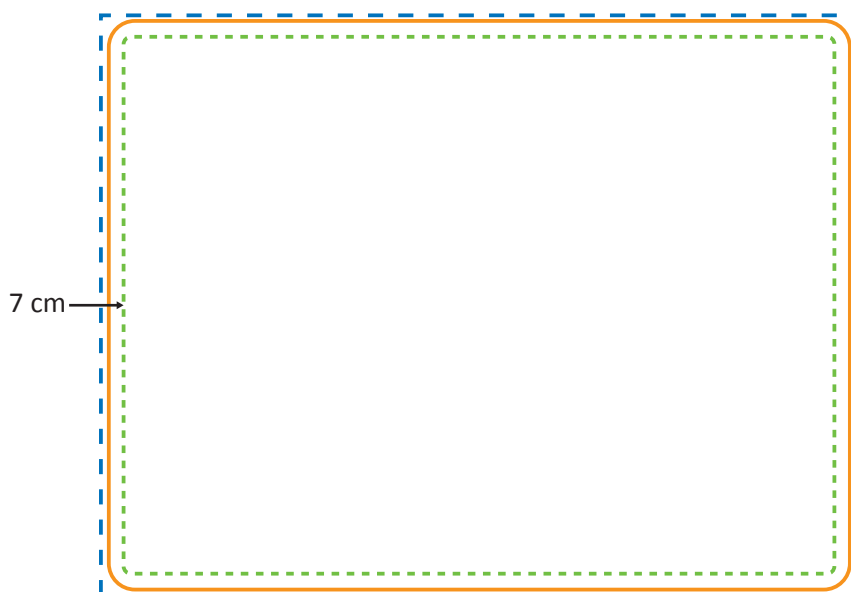
Die **blaue Linie** ist die Außenlinie der Dokumentenabmessung.



Konfektionierung wird auf die **orangene Linie** gemacht. Dies ist die endgültige netto Abmessung.



Wegen der Konfektionierung sollten wichtiger Text und Abbildungen innerhalb der **grünen Linie** bleiben. Die grüne und blaue Linie sind **7 cm** auseinander platziert.



Anlieferung Datei

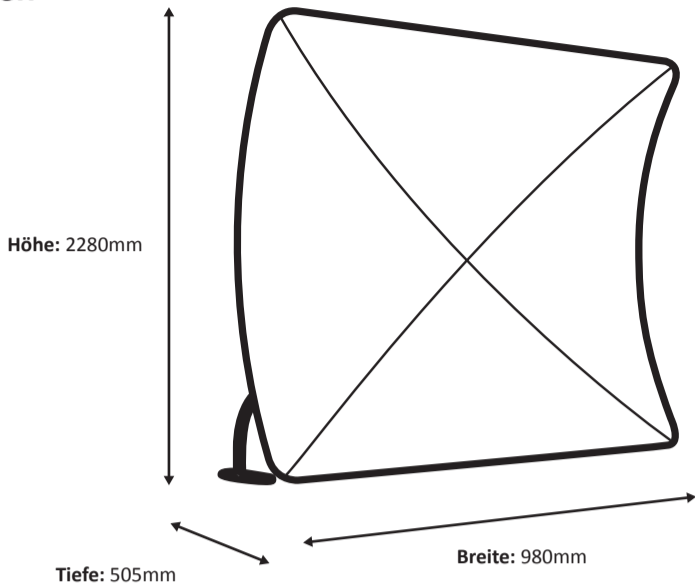
- 1: Bitte entfernen Sie alle Angaben der Abmessungen und alle Linien (orange, grün und blau).
- 2: Standard ist die Rückseite der Grafik weiß (ohne Druck).
Wenn Sie die Rückseite der Grafik bedruckt haben möchten, dann fügen Sie bitte das Design als zweite Seite der Datei ein.
- 3: Liefern Sie die Datei in Originalgröße und im PDF-Format an über E-Mail / YouSendit / WeTransfer.



Zipper-Wall Arch 100 x 230cm Graphic (ZWA100-230G)

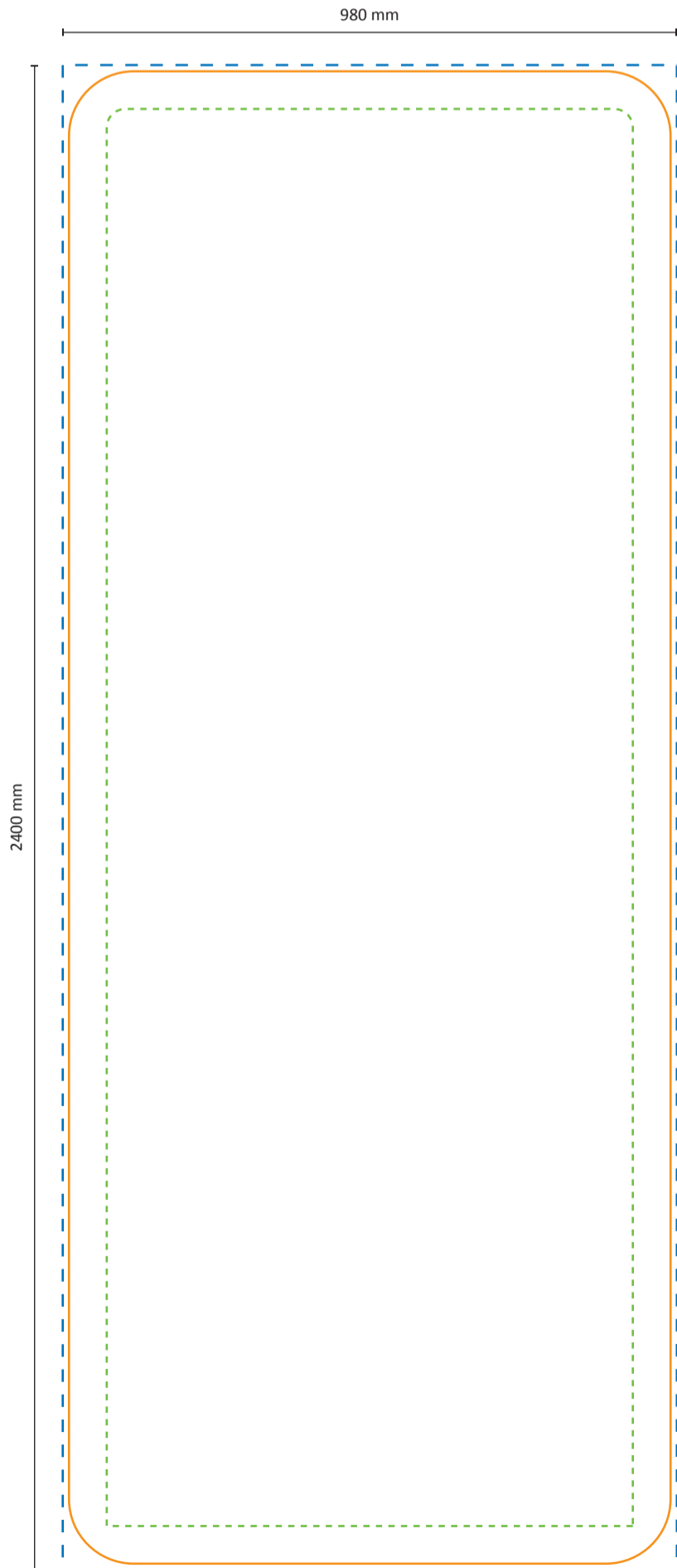
Spezifikationen

Rahmen



Grafik

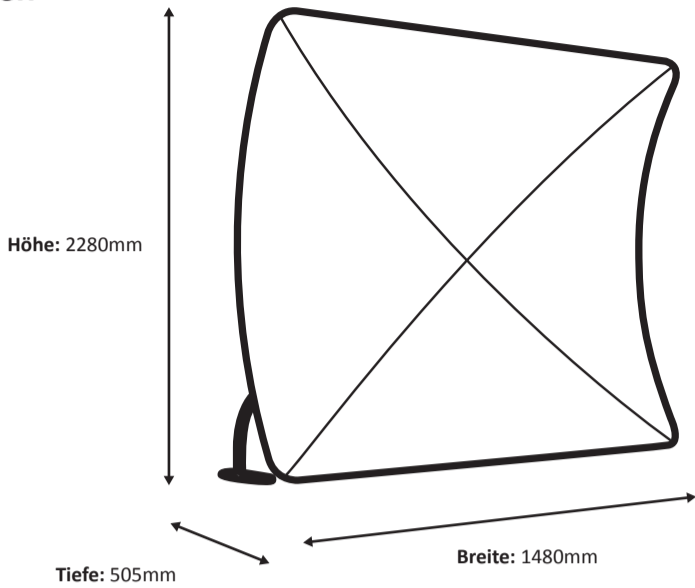
Tatsächliche Größe der Grafik: 980 * 2400 mm (B/H)



Zipper-Wall Arch 150 x 230cm Graphic (ZWA100-230G)

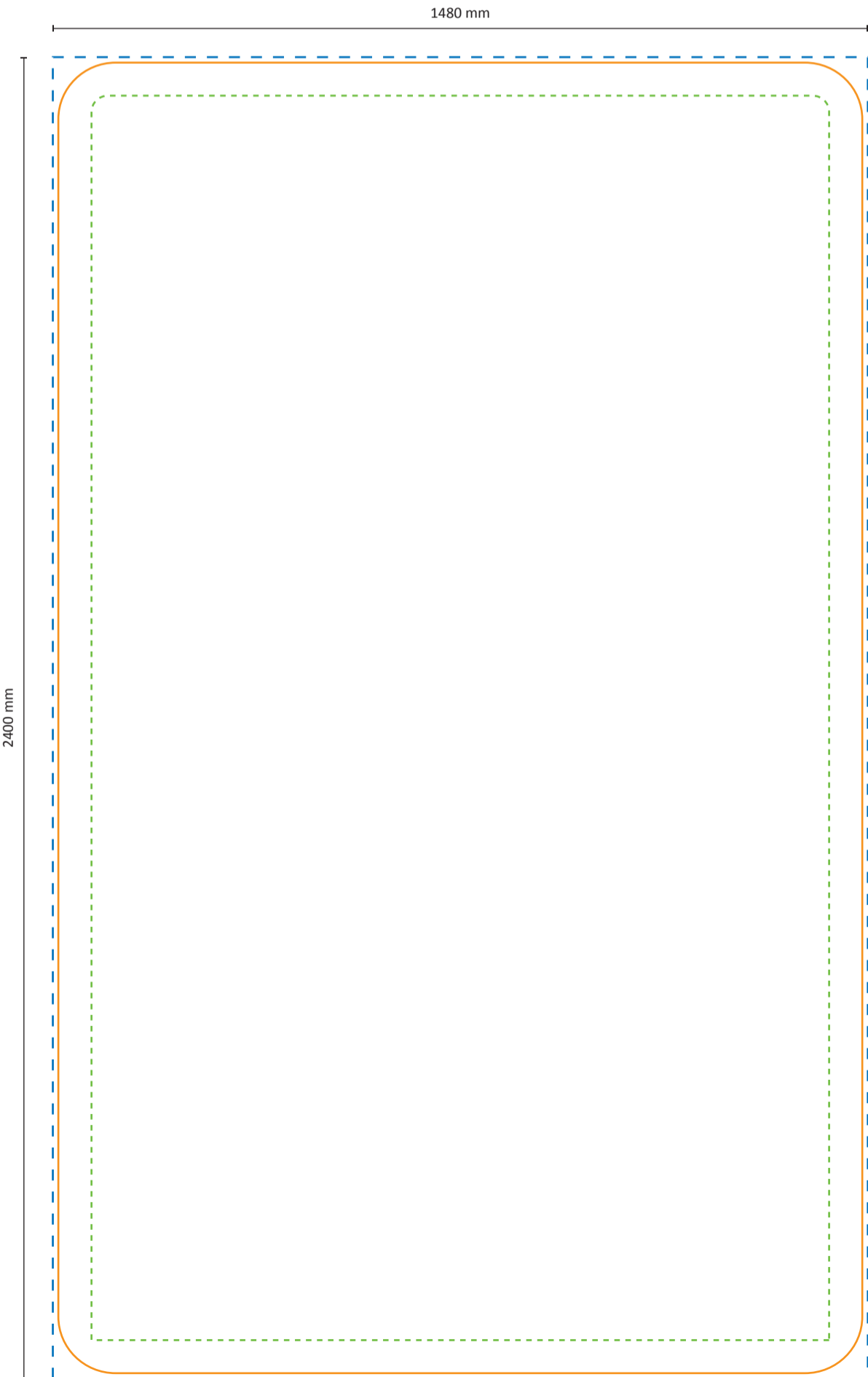
Spezifikationen

Rahmen



Grafik

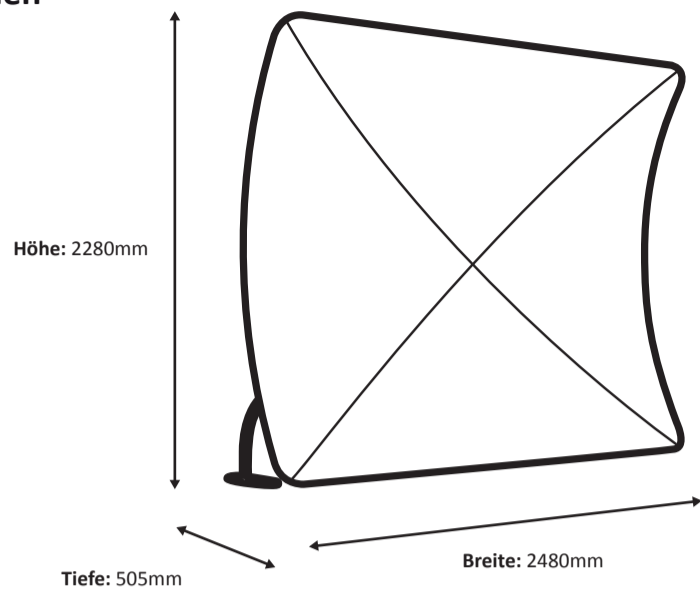
Tatsächliche Größe der Grafik: 1480 * 2400 mm (B/H)



Zipper-Wall Arch 250 x 230cm Graphic (ZWA250-230G)

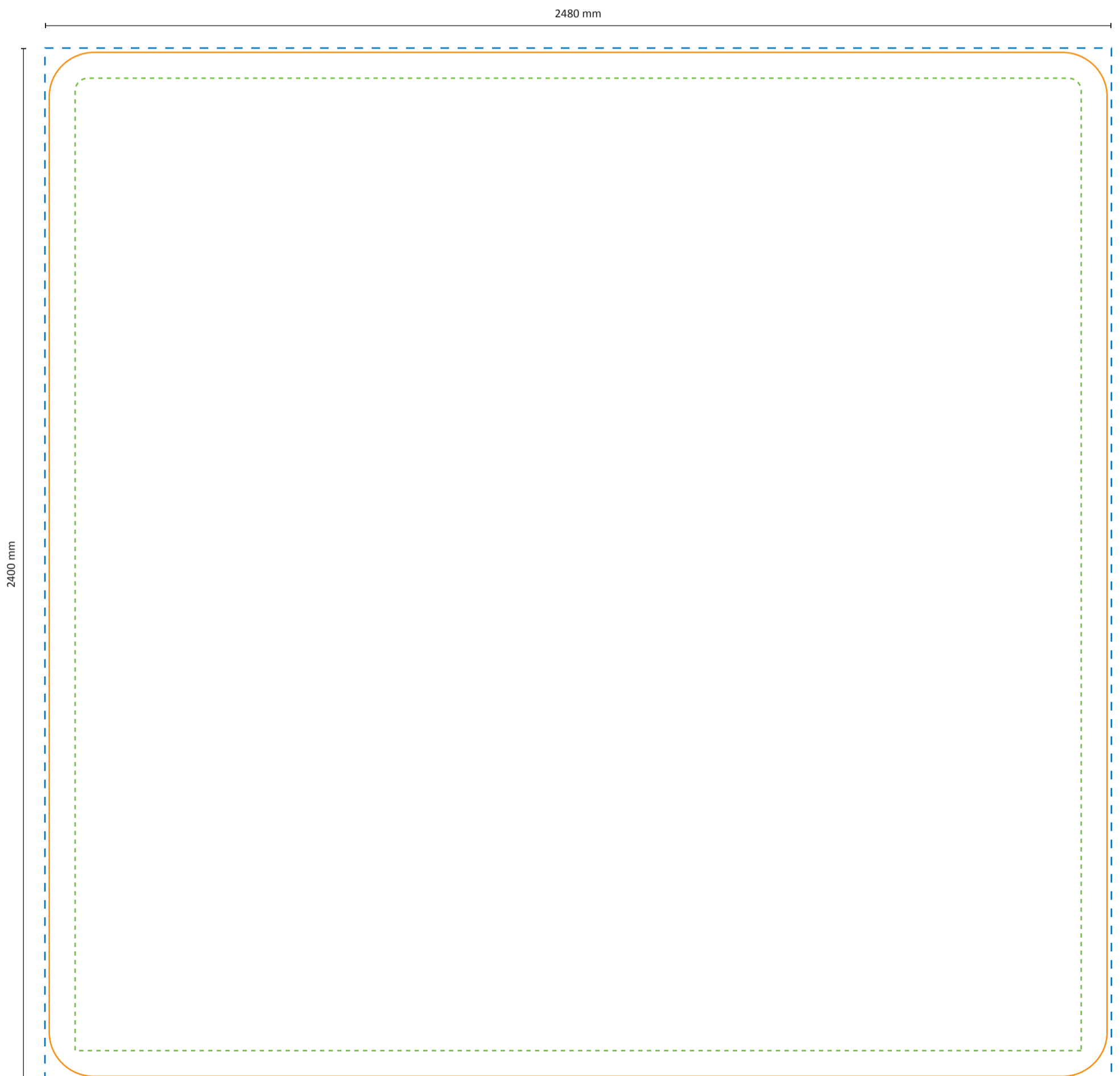
Spezifikationen

Rahmen



Grafik

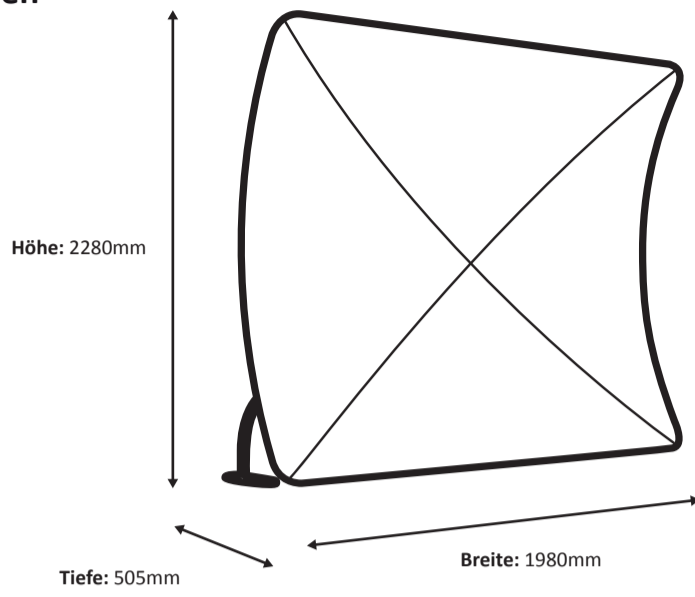
Tatsächliche Größe der Grafik: 2480 * 2400 mm (B/H)



Zipper-Wall Arch 200 x 230cm Graphic (ZWA200-230G)

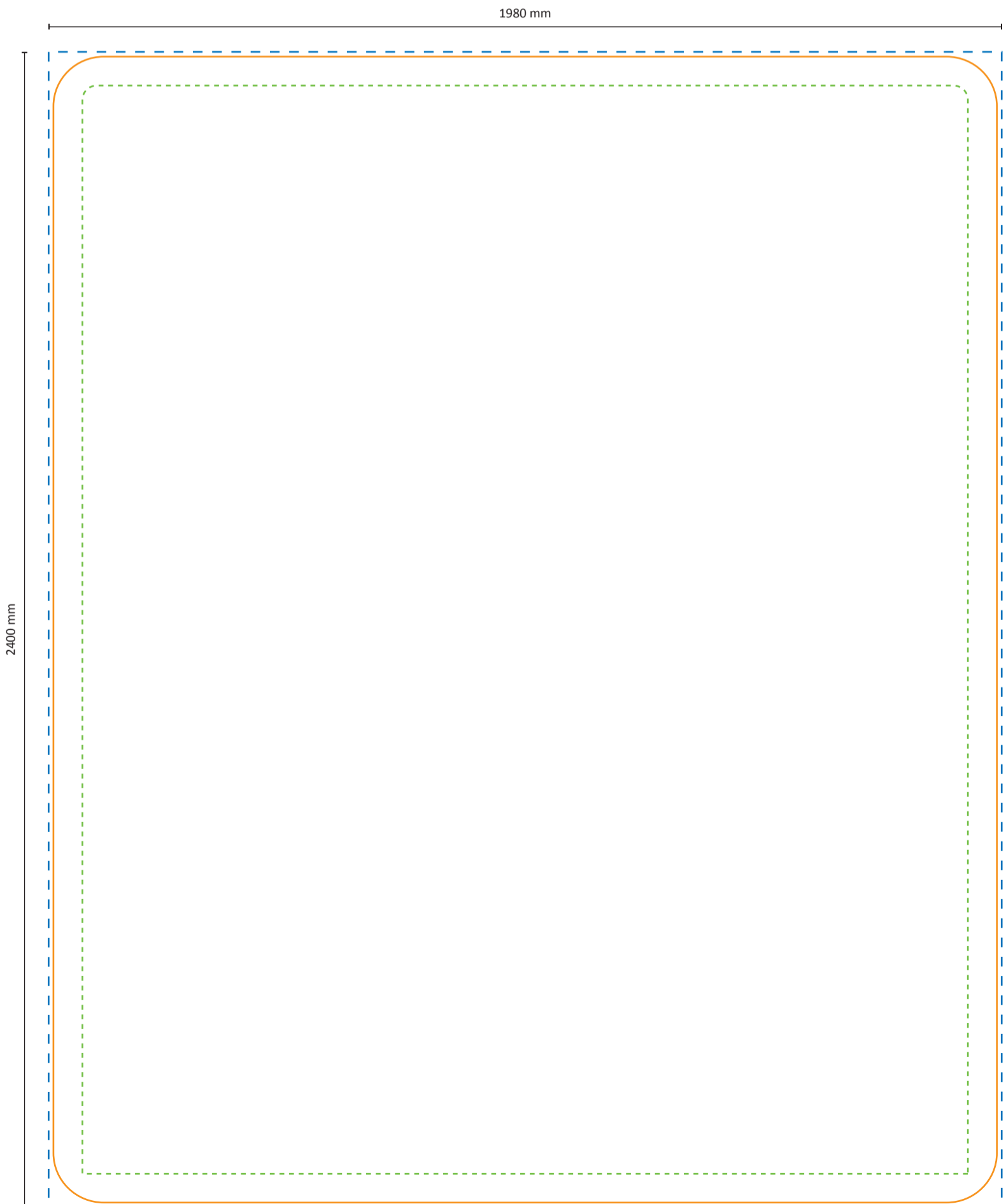
Spezifikationen

Rahmen



Grafik

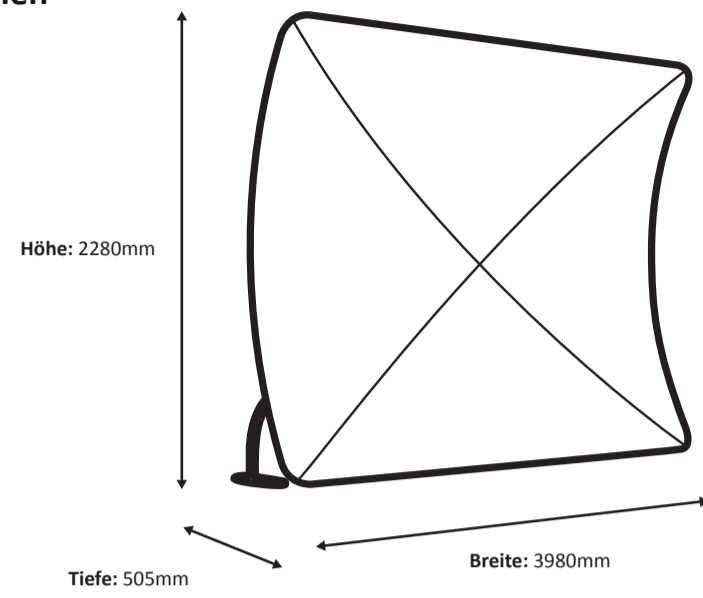
Tatsächliche Größe der Grafik: 1980 * 2400 mm (B/H)



Zipper-Wall Arch 400 x 230cm Graphic (ZWA400-230G)

Spezifikationen

Rahmen



Grafik

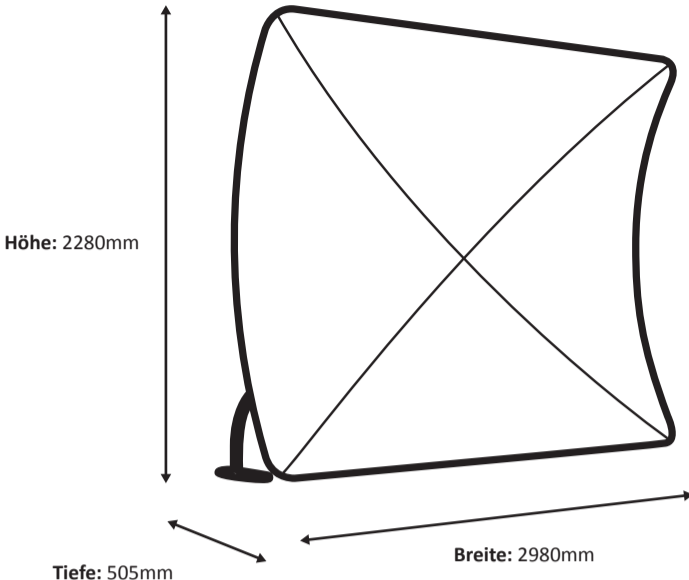
Tatsächliche Größe der Grafik: 3980 * 2400 mm (B/H)



Zipper-Wall Arch 300 x 230cm Graphic (ZWA300-230G)

Spezifikationen

Rahmen



Grafik

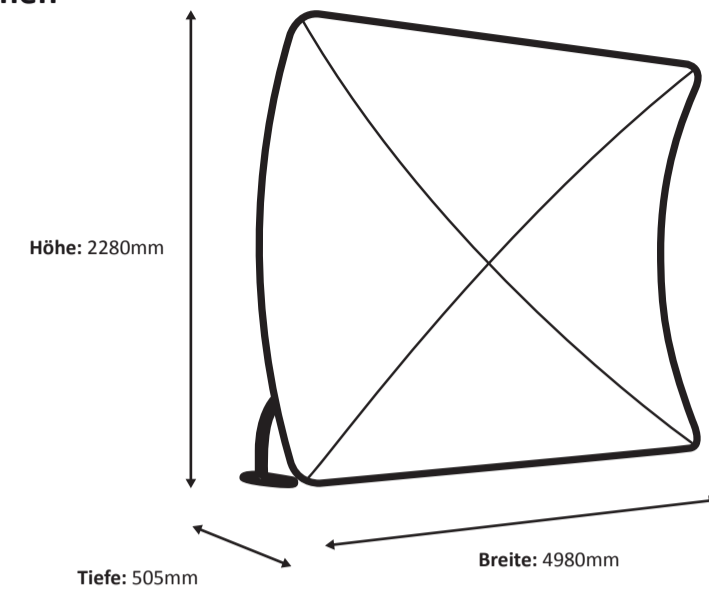
Tatsächliche Größe der Grafik: 2980 * 2400 mm (B/H)



Zipper-Wall Arch 500 x 230cm Graphic (ZWA500-230G)

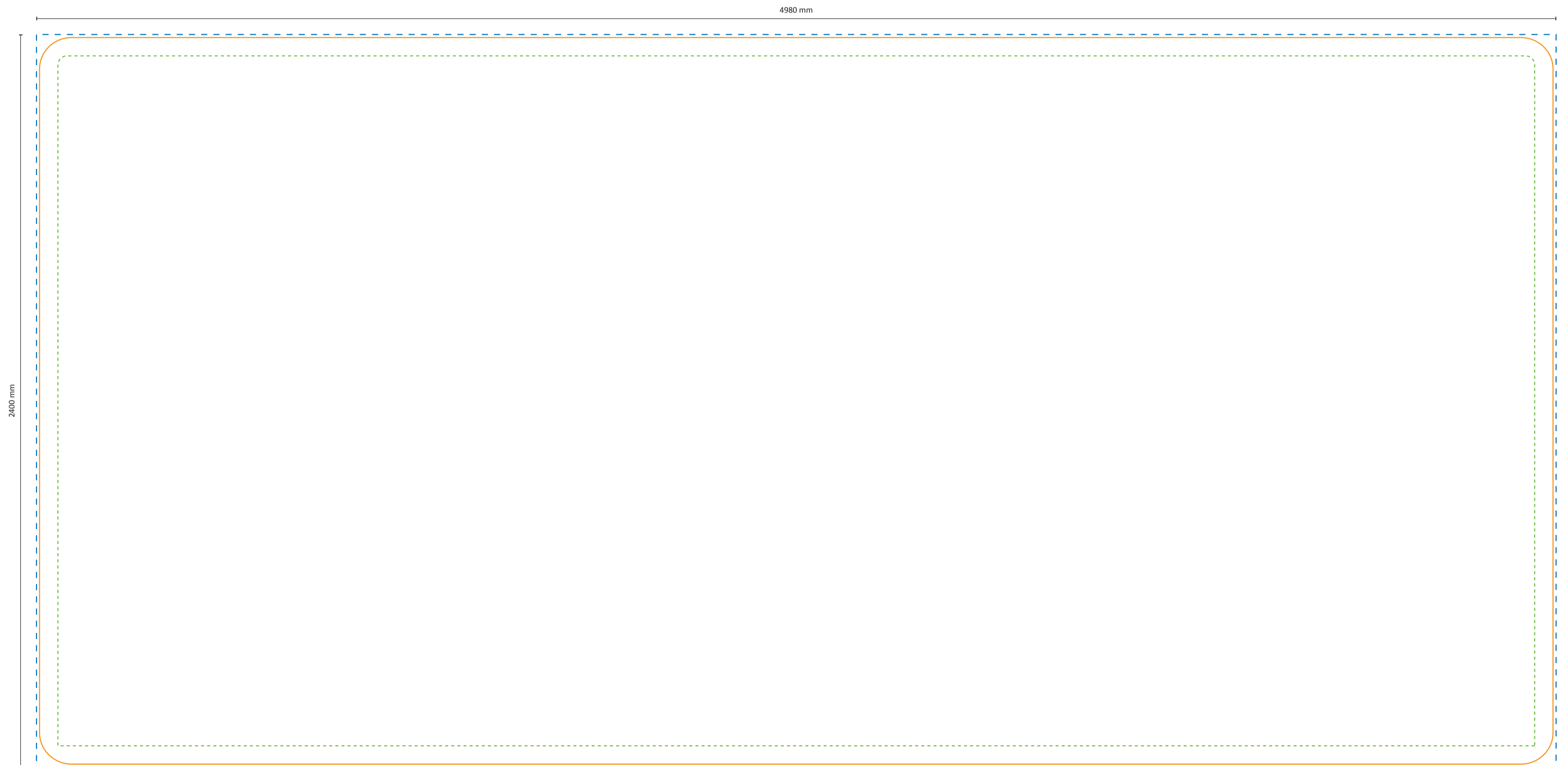
Spezifikationen

Rahmen



Grafik

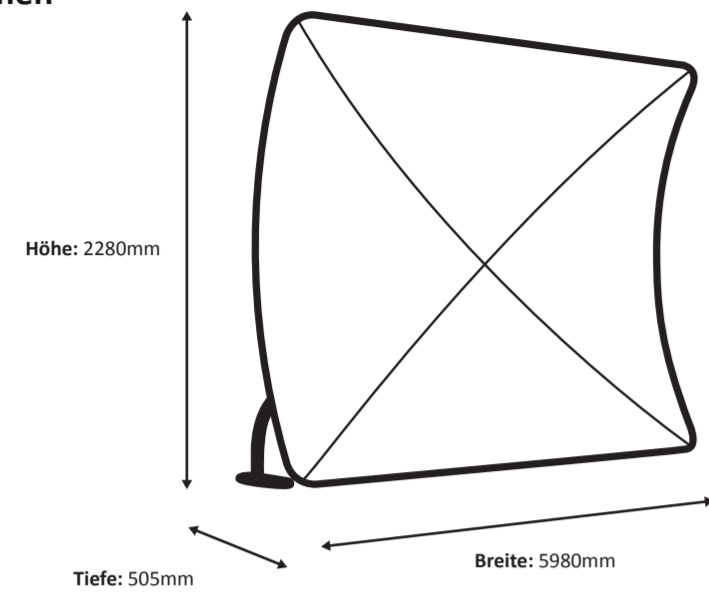
Tatsächliche Größe der Grafik: 4980 * 2400 mm (B/H)



Zipper-Wall Arch 600 x 230cm Graphic (ZWA600-230G)

Spezifikationen

Rahmen



Grafik

Tatsächliche Größe der Grafik: 5980 * 2400 mm (B/H)

5980 mm

