

Zipper-Wall Banner

Anlieferspezifikationen

PDF Layout

- Keine Schnittlinien oder Rahmen um das zu druckende Bild anbringen.
- Alle Schrift in Konturen umwandeln.
- Alle unsichtbaren Schichten aus dem Layout löschen.

Farben

- Verwenden Sie CMYK-Farben. Keine LAB-Farben.
- Verwenden Sie für das tiefste Schwarz folgenden Farbaufbau: CMYK 86/85/79/100 oder RGB 0/0/0. Bei Dateien, die sowohl Vektoren als auch Fotos (Bitmaps) enthalten, müssen Sie diesen Farbaufbau auch in den Fotos verwenden. Anderenfalls kann es zu Farbunterschieden innerhalb der Abbildung kommen
Achtung: Bei Druck auf Stoff kann die Farbe abweichen. Auf ausdrücklichen Wunsch ist ein Probedruck möglich.

Auflösung

- Wir empfehlen eine Auflösung von 70 bis 120 dpi (Endformat).
(Beispiel: Für Fotos (Bitmaps) auf großformatigem Leinen zur Verwendung im Freien genügt eine Endauflösung von 30 dpi. Wenn die Abbildung in der Datei 10 % der Größe des Endformats hat, muss die Abbildung in der Datei eine Auflösung von 300 dpi haben)

Maße

- Wir kommunizieren immer erst die Breite und dann die Höhe in mm (B x H).
- Im richtigen Verhältnis (B x H) angelieferte Dateien werden automatisch in das gewünschte Format skaliert.
- Abweichungen vom Verhältnis (B x H) von bis zu 1,5 % passen wir automatisch an das bestellte Format an. Bei Abweichungen von über 1,5 % nehmen wir Kontakt auf.
- Die Maßgenauigkeit in der Abbildung kann durch Ausdehnung, Schrumpfen oder elastische Eigenschaften des Materials leicht abweichen.

Zipper-Wall Banner

Grafische Spezifikationen

Einrichtung der Datei



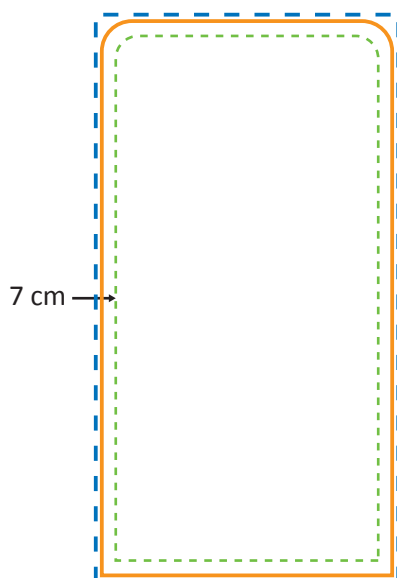
Die **blaue Linie** ist die Außenlinie der Dokumentenabmessung.



Konfektionierung wird auf die **orangene Linie** gemacht. Dies ist die endgültige netto Abmessung.



Wegen der Konfektionierung sollten wichtiger Text und Abbildungen innerhalb der **grünen Linie** bleiben. Die grüne und blaue Linie sind **7 cm** auseinander platziert.



Anlieferung Datei

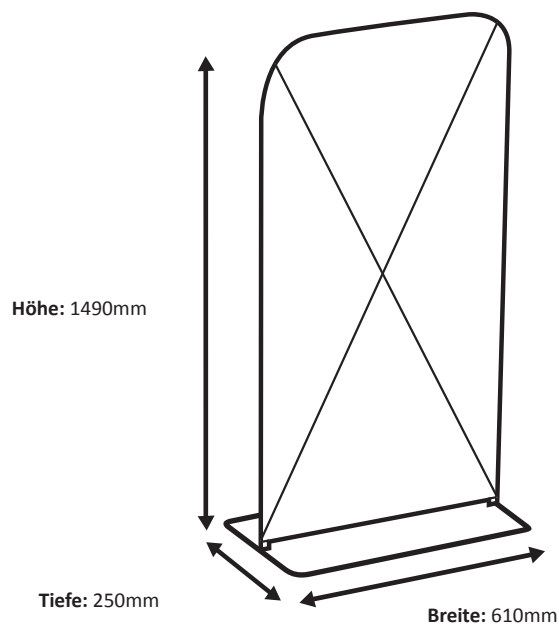
- 1: Bitte entfernen Sie alle Angaben der Abmessungen und alle Linien (orange, grün und blau).
- 2: Liefern Sie die Datei in Originalgröße und im PDF-Format an über E-Mail / YouSendit / WeTransfer.



Zipper-Wall Banner 60 x 150cm Graphic (ZWB060-150)

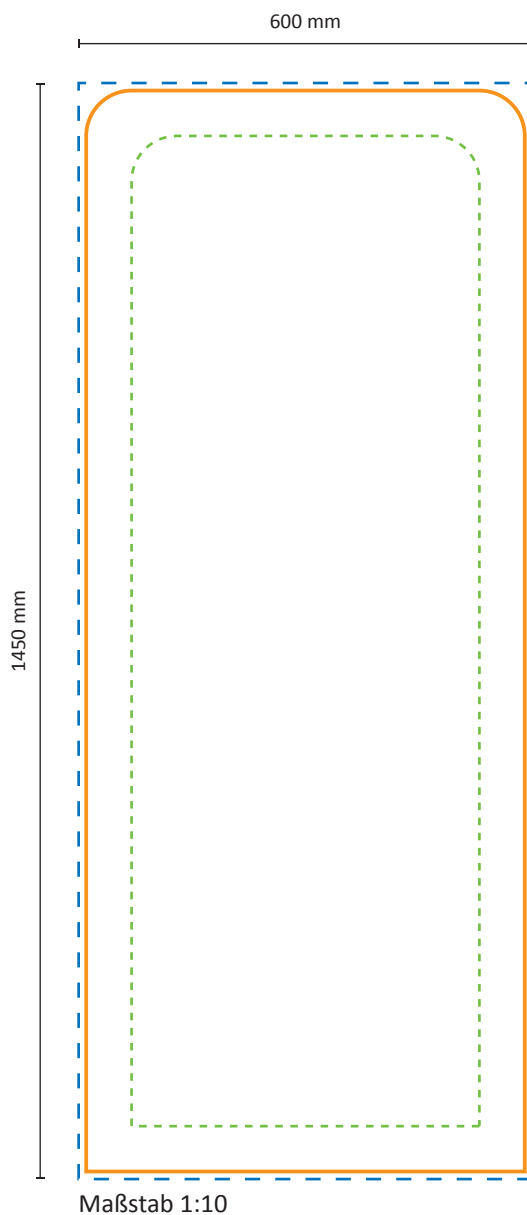
Spezifikationen

Rahmen



Grafik

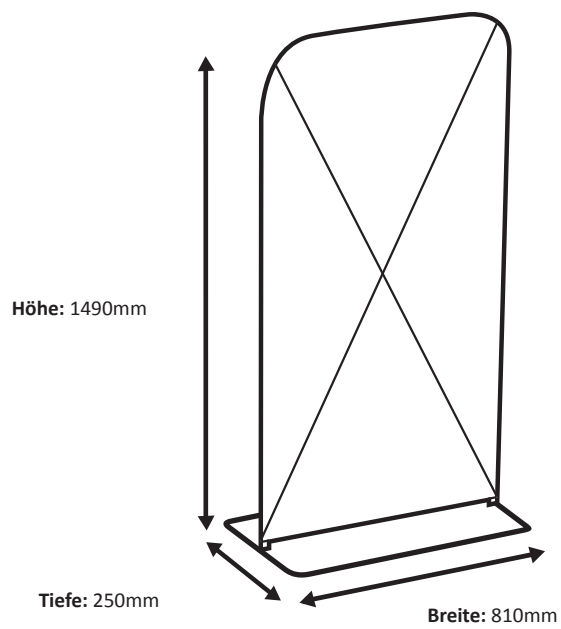
Tatsächliche Größe der Grafik: 600 * 1450 mm (B/H)



Zipper-Wall Banner 80 x 150cm Graphic (ZWB080-150)

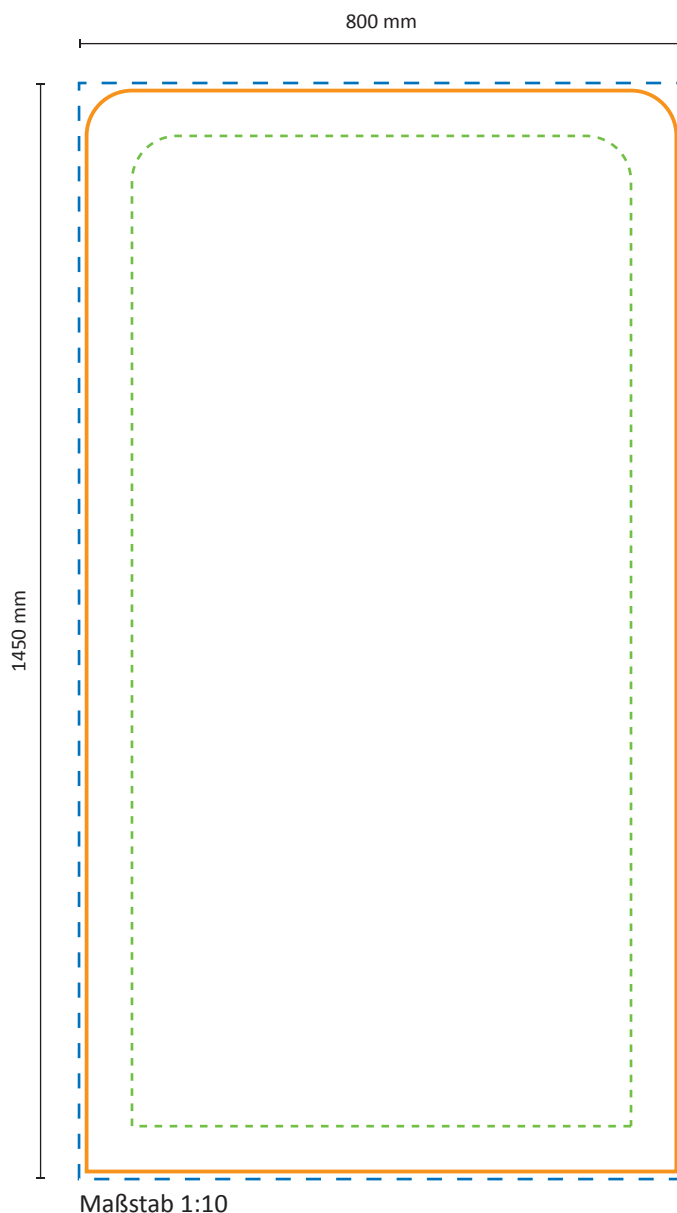
Spezifikationen

Rahmen



Grafik

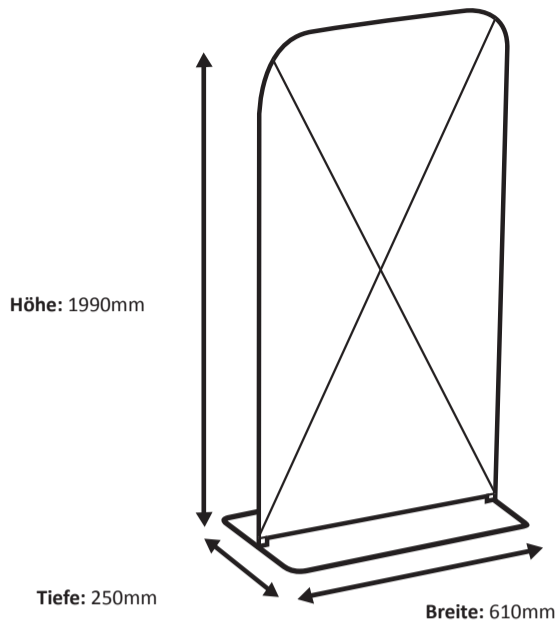
Tatsächliche Größe der Grafik: 800 * 1450 mm (B/H)



Zipper-Wall Banner 60 x 200cm Graphic (ZWB060-200)

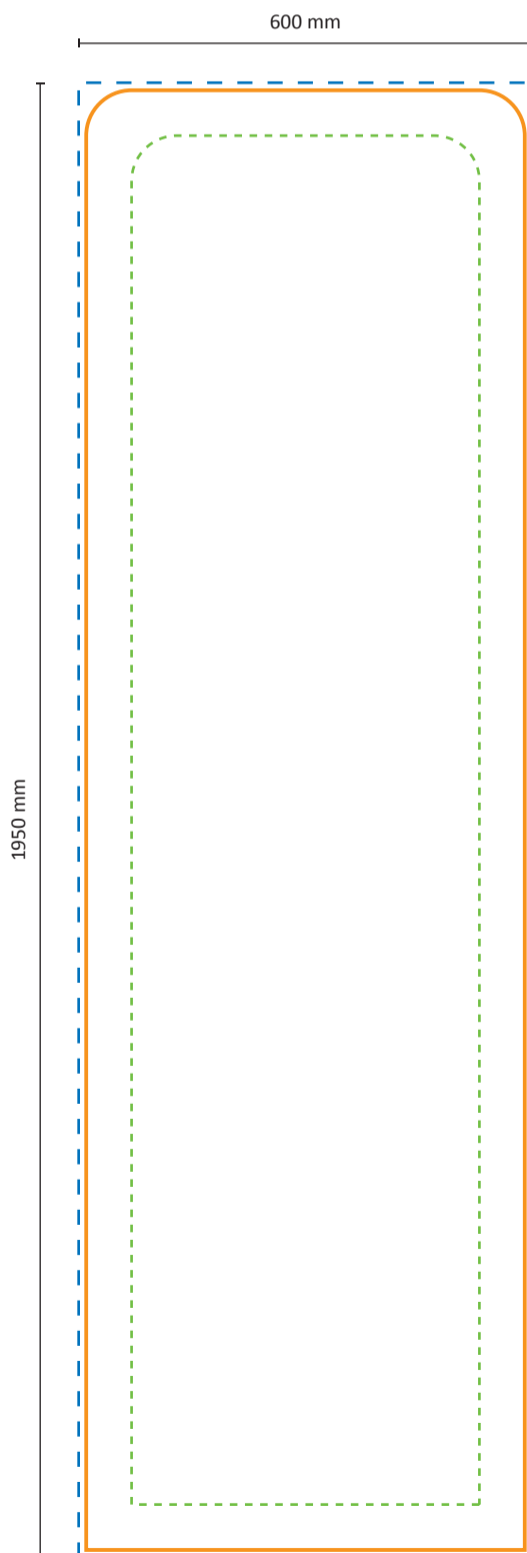
Spezifikationen

Rahmen



Grafik

Tatsächliche Größe der Grafik: 600 * 1950 mm (B/H)

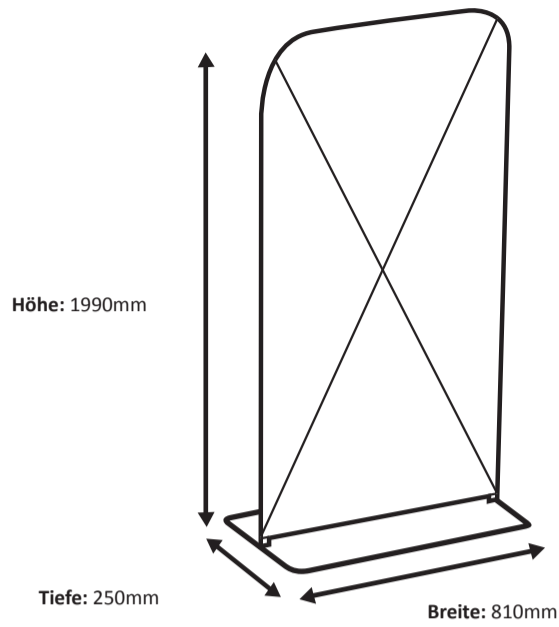


Maßstab 1:10

Zipper-Wall Banner 80 x 200cm Graphic (ZWB080-200)

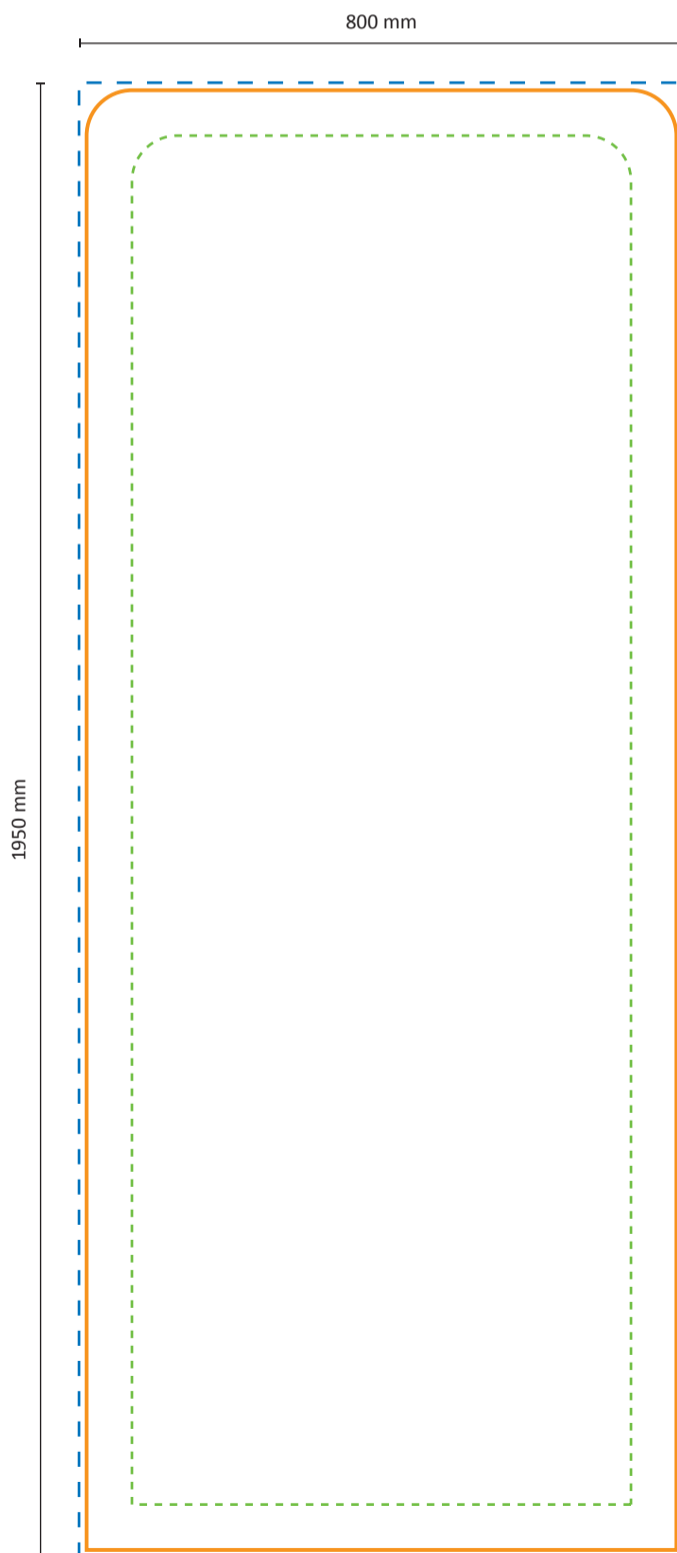
Spezifikationen

Rahmen



Grafik

Tatsächliche Größe der Grafik: 800 * 1950 mm (B/H)

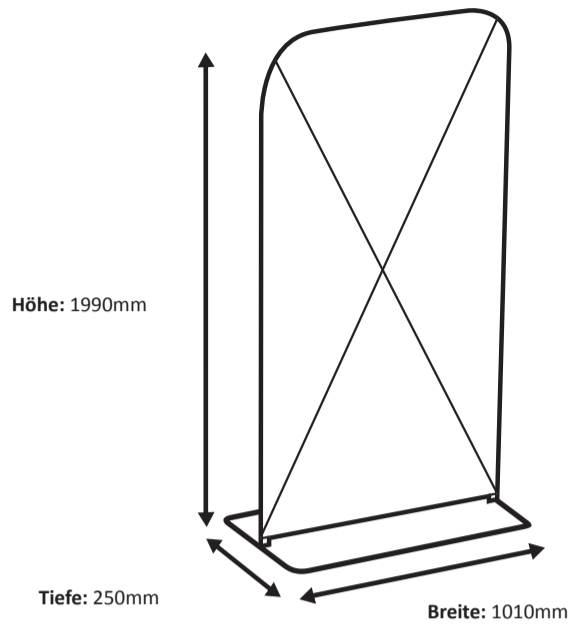


Maßstab 1:10

Zipper-Wall Banner 100 x 200cm Graphic (ZWB100-200)

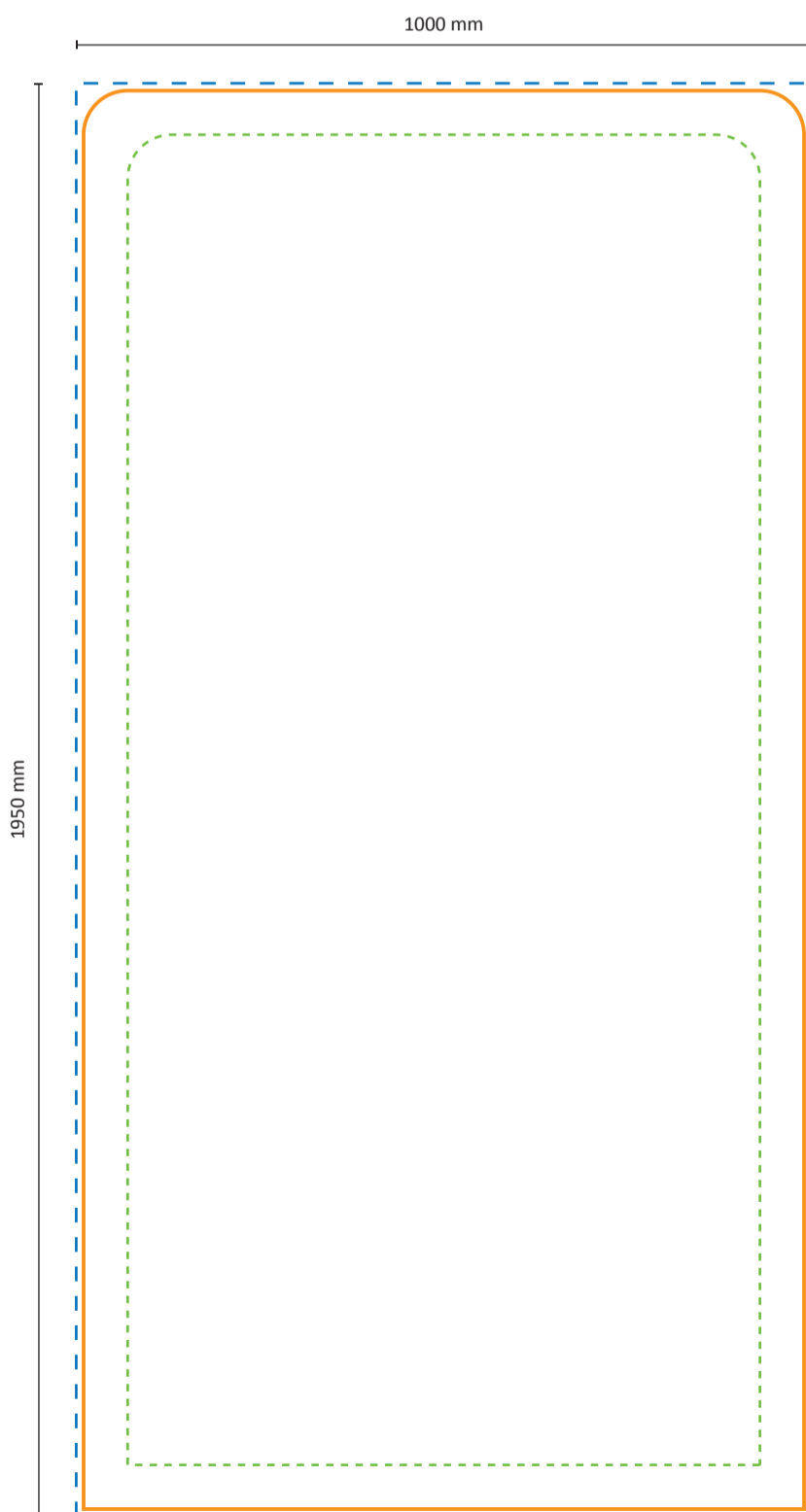
Spezifikationen

Rahmen



Grafik

Tatsächliche Größe der Grafik: 1000 * 1950 mm (B/H)

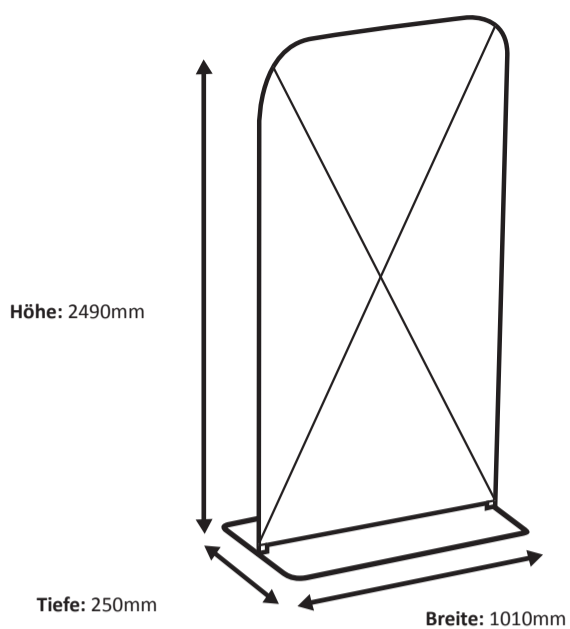


Maßstab 1:10

Zipper-Wall Banner 100 x 250cm Graphic (ZWB100-250)

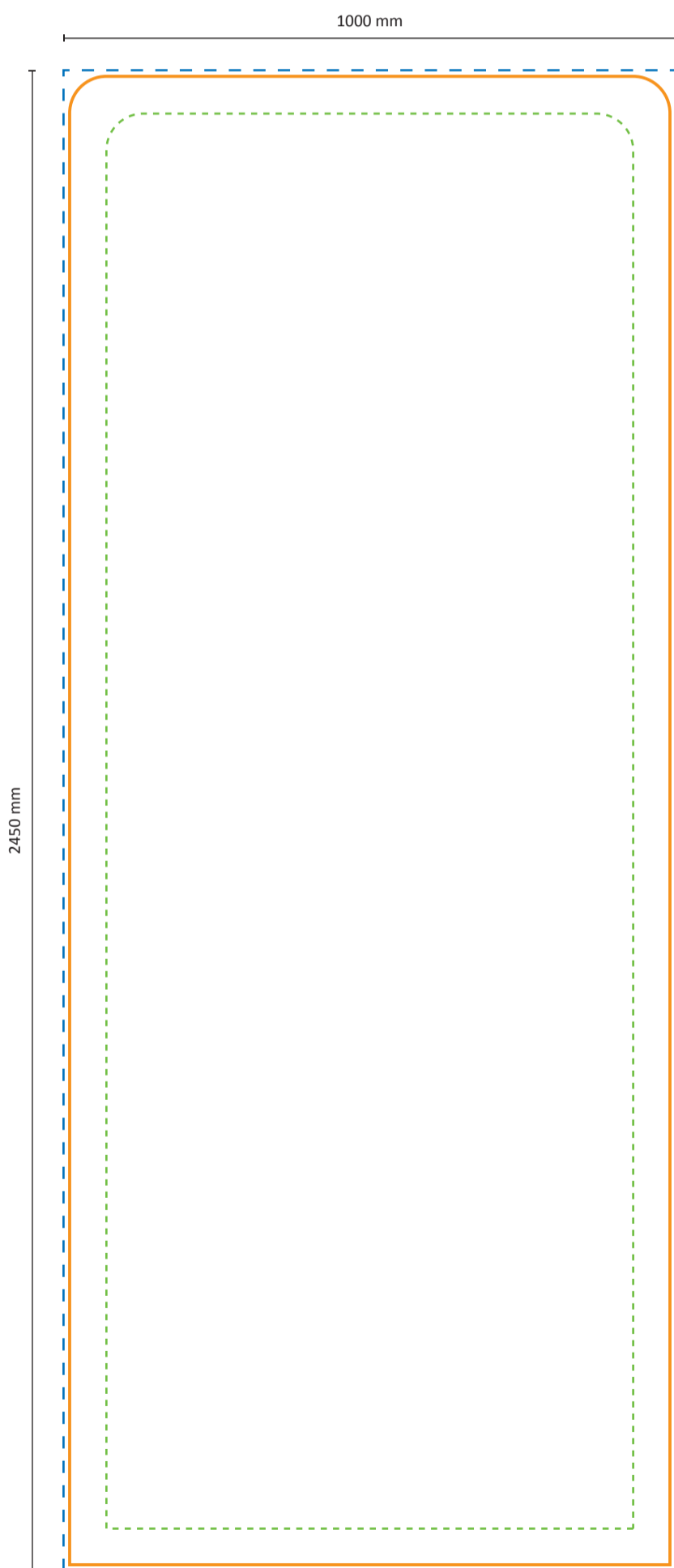
Spezifikationen

Rahmen



Grafik

Tatsächliche Größe der Grafik: 1000 * 2450 mm (B/H)

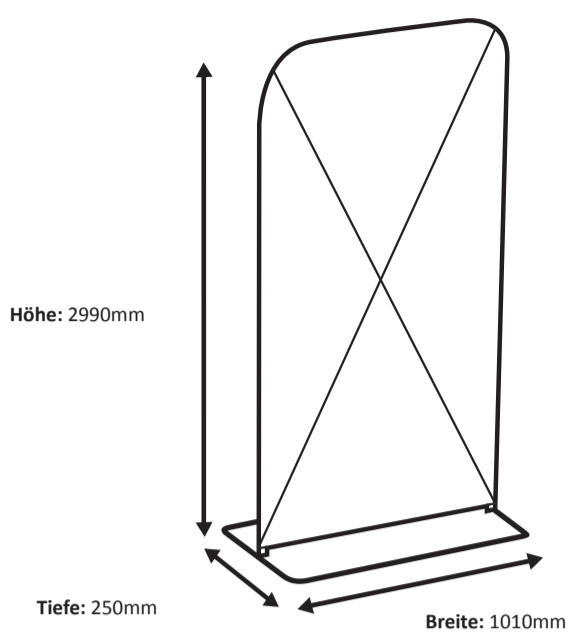


Maßstab 1:10

Zipper-Wall Banner 100 x 300cm Graphic (ZWB100-300)

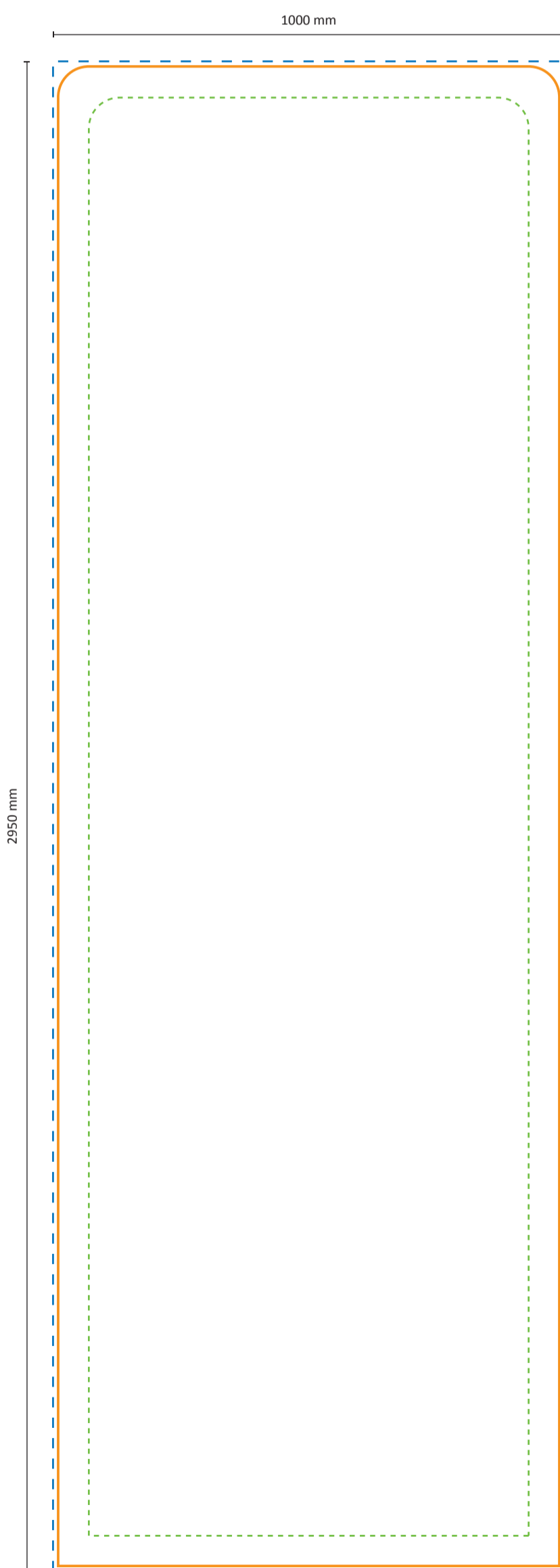
Spezifikationen

Rahmen



Grafik

Tatsächliche Größe der Grafik: 1000 * 2950 mm (B/H)



Maßstab 1:10